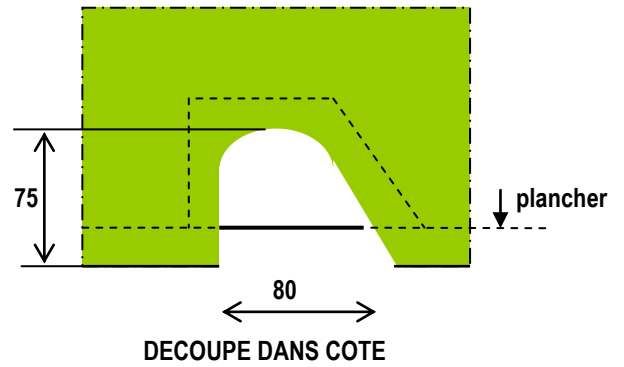
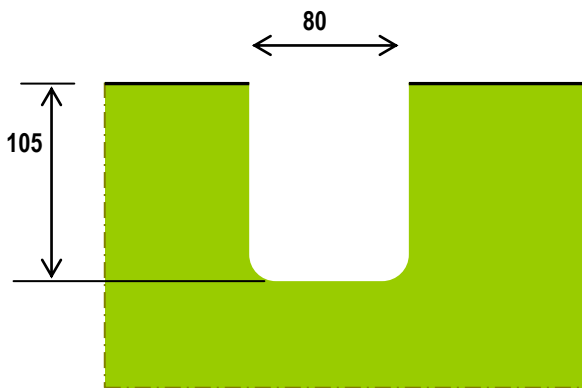
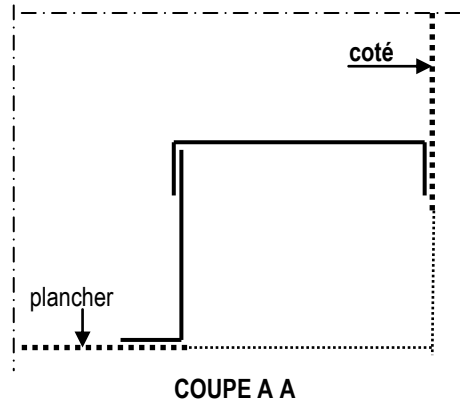
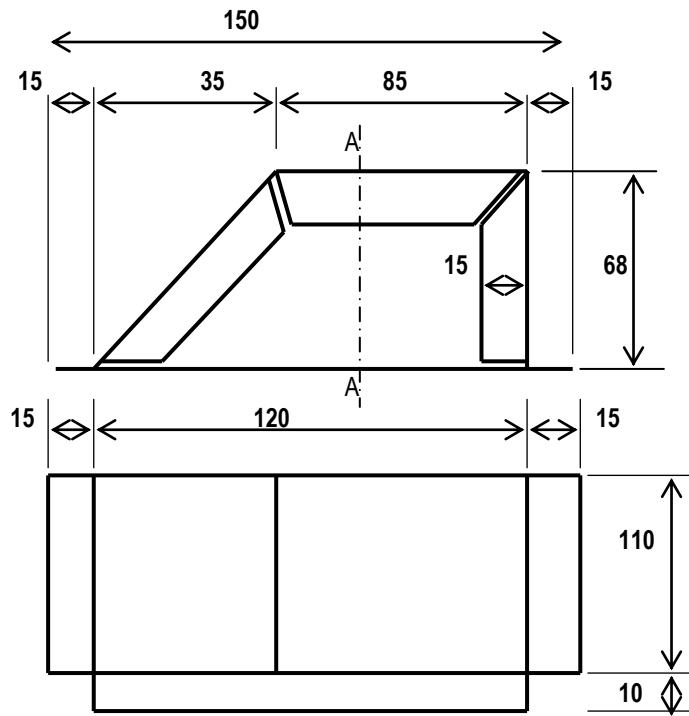


COFFRE POUR AMORTISSEUR AR



Coffre à réaliser en tôle de 1,5 mm d'épaisseur. A l'origine l'assemblage se fait par soudure par points.



VUE D'ENSEMBLE DU COFFRE

COFFRE POUR AMORTISSEUR AR

On aperçoit les points de soudures sur les languettes



VUE LATÉRALE DU COFFRE



VUE DESSUS DU COFFRE

COFFRE POUR AMORTISSEUR AR



Languette du coffre,
soudée par points sur le
coté de la caisse

Vue intérieure, on distingue les languettes du coté



DECOUPE DU COTE DE CAISSE

COFFRE POUR AMORTISSEUR AR



DECOUPE DU PLANCHER

FIXATION DE L'AMORTISSEUR A.R. CHASSIS HOTCHKISS



COFFRE POUR AMORTISSEUR AR

